

UMS1B

Sériový modul USB

Uživatelská příručka

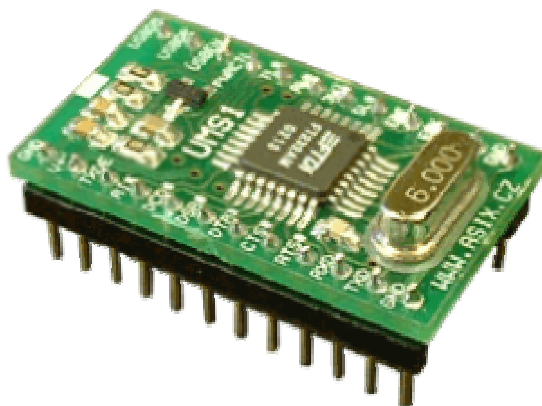
ASIX[®]

OBSAH

1. UMS1B	3
2. POUŽITÍ	3
3. VLASTNOSTI MODULU UMS1B	3
4. SCHÉMA MODULU UMS1B	4
4.1. <i>POHLED SHORA</i>	4
4.2. <i>POHLED ZESOPODU</i>	5
4.3. <i>POPIS PINŮ</i>	6
5. INSTALACE OVLADAČŮ FTDI	6
6. TECHNICKÁ SPECIFIKACE	7
6.1. <i>DOPORUČENÉ HODNOTY</i>	7
6.2. <i>MEZNÍ HODNOTY</i>	7
7. Kontakt na výrobce	7

1. UMS1B

UMS1B je modul založený na obvodu FT232BM firmy FTDI, který umožňuje velmi snadné připojení uživatelské aplikace k PC pomocí sběrnice USB, aniž by byly nutné jakékoliv předchozí znalosti o problematice USB.



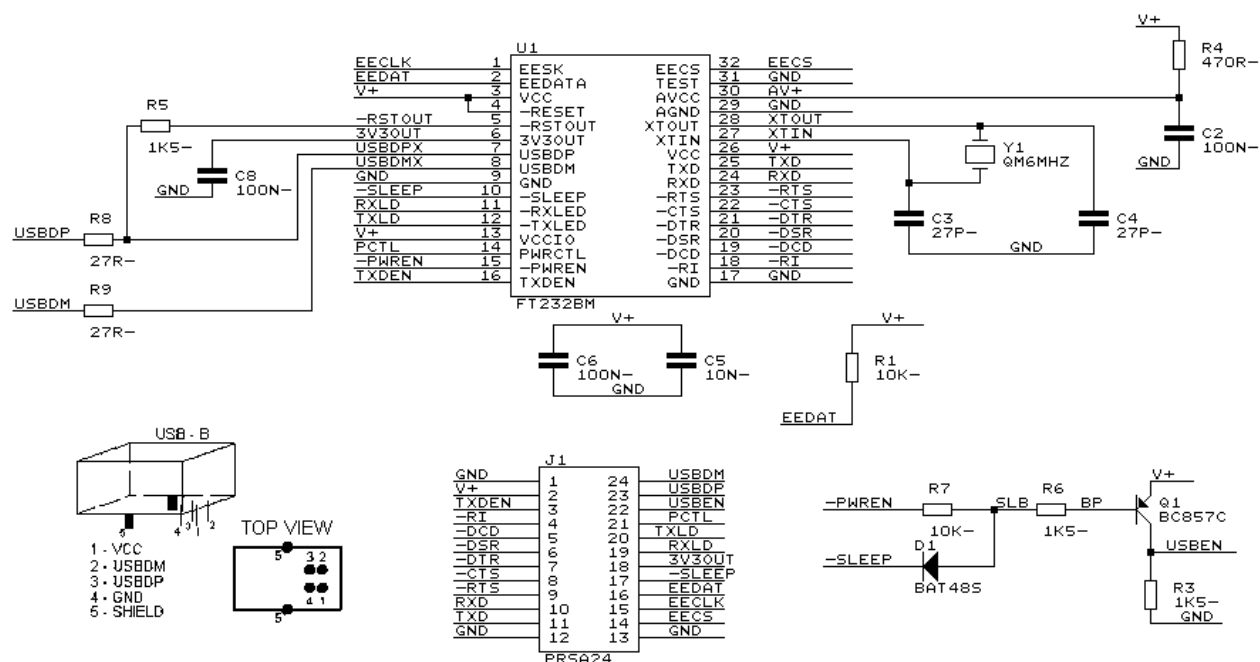
2. POUŽITÍ

Vstupem do modulu jsou 2 signály z konektoru USB, výstupem jsou signály sběrnice UART s možností plně hardwarového řízení toku dat. Modul umožňuje přenos dat rychlostí až 920 kbaud po sběrnici RS232 a až 3000 kbaud po sběrnici RS422/485. Navíc modul podporuje připojení externí paměti EEPROM s VID, PID sériovým číslem pro OEM aplikace.

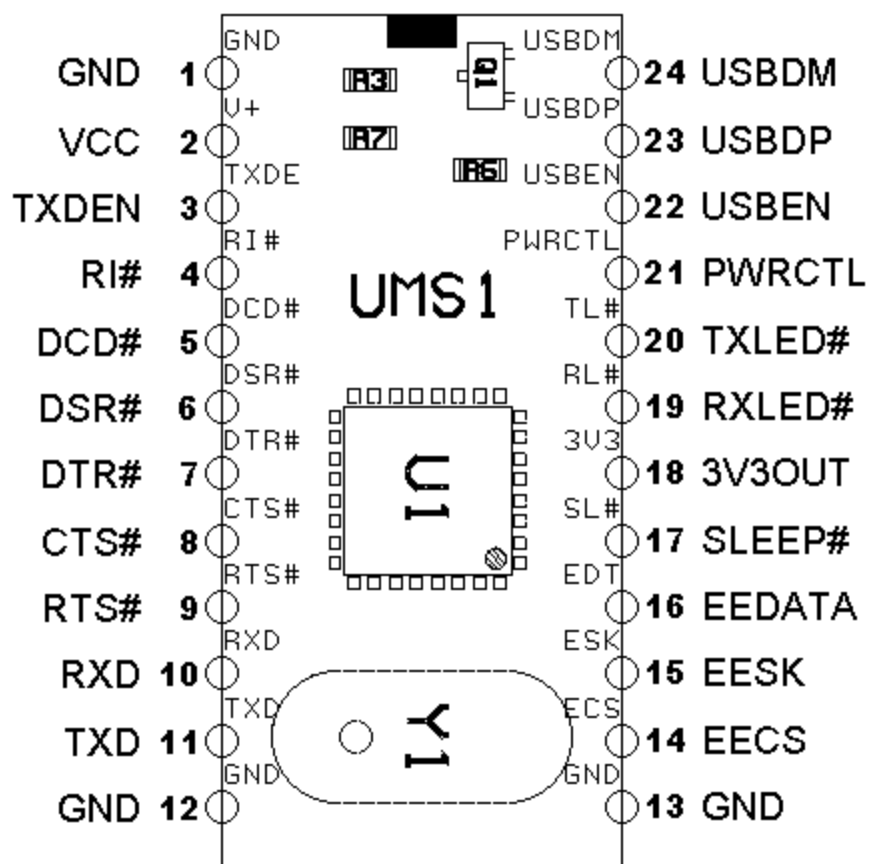
3. VLASTNOSTI MODULU UMS1B

- Datové vstupy/výstupy 5 V - CMOS kompatibilní
 - Napájení modulu ze sběrnice USB nebo externí
 - Přenosová rychlost až 1 MBd po sběrnici RS232 a až 3 MBd po sběrnici RS485
 - možnost plně hardwarového řízení toku dat
 - Vyrovnávací paměť pro příjem 384 byte
 - Vyrovnávací paměť pro vysílání 128 byte
 - podpora řízení převodníku úrovně RS485
 - integrovaný frekvenční násobič 6 MHz - 48 MHz
 - Protokol USB 1.1
 - Podpora OEM aplikací (možnost uložení VID a PID produktu v externí paměti EEPROM)
 - Možnost hardwarové optimalizace toku dat pomocí změny signálu CTS, DSR, DCD nebo RI (více informací naleznete [na internetu](#) v aplikační poznámce č.4)
 - Možnost využití volné kapacity v nevyužité oblasti EEPROM
 - Ovladače pro WIN 98/2K/ME/XP, Mac OS8/OS9/OS X a Linux zdarma
- Modul je určen pro zasunutí do patice DIL24 nebo pro montáž do PCB.

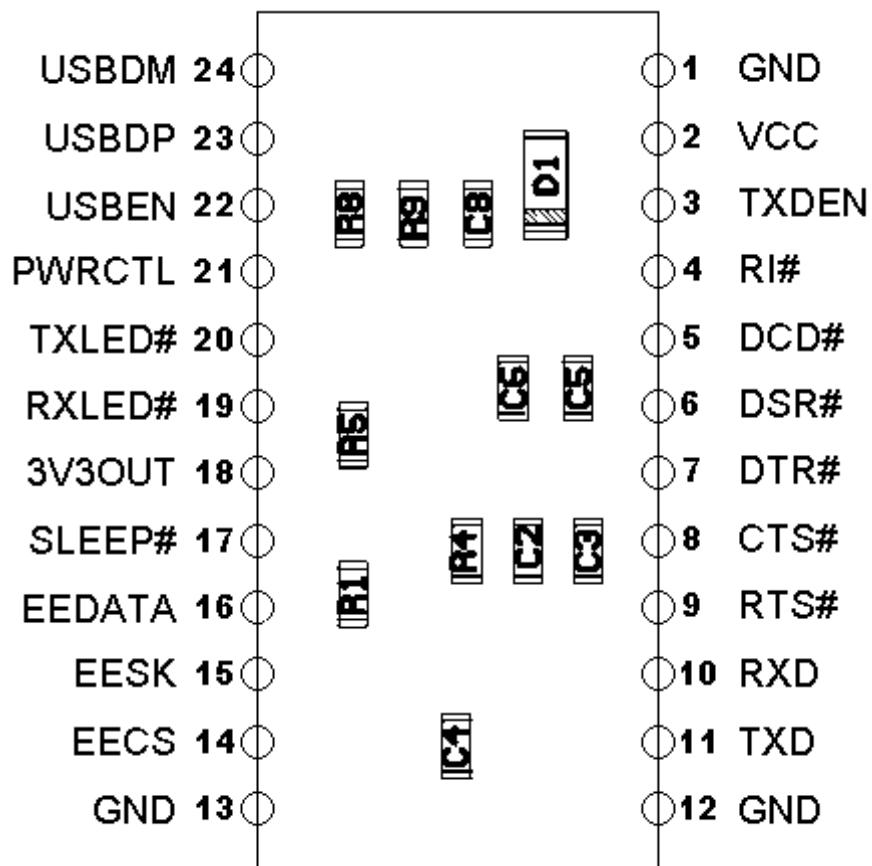
4. SCHÉMA MODULU UMS1B



4.1. POHLED SHORA



4.2. POHLED ZESOPODU



4.3. POPIS PINŮ

Pin	Potisk	FTDI	Typ	Popis
1	GND	GND	PWR	Zem
2	V+	VCC	PWR	Napájení +4,4 V až 5,25 V
3	TXDE	TXDEN	OUT	Povolení vysílání RS485
4	RI#	RI#	IN	Indikátor volání
5	DCD#	DCD#	IN	Detektor nosného signálu
6	DSR#	DSR#	IN	Pohotovost ukončujícího zařízení
7	DTR#	DTR#	OUT	Pohotovost koncového zařízení
8	CTS#	CTS#	IN	Pohotovost k vysílání
9	RTS#	RTS#	OUT	Výzva k vysílání
10	RXD	RXD	IN	Přijímaná data
11	TXD	TXD	OUT	Vysílaná data
12	GND	GND	PWR	Zem
13	GND	GND	PWR	Zem
14	ECS	EECS	I/O	EEPROM povolení
15	ESK	EESK	I/O	EEPROM hodiny
16	EDT	EEDATA	I/O	EEPROM data I/O
17	SL#	SLEEP#	OUT	Indikace režimu se sníženou spotřebou (log.0)
18	3V3	3V3OUT	OUT	3,3 V výstup z vnitřního regulátoru napětí
19	RL#	RXLED#	O.C.	Indikace příjmu
20	TL#	TXLED#	O.C.	Indikace vysílání
21	PWRCTL	PWRCTL	IN	Napájení ze sběrnice USB (log.0), vlastní napájení (log.1)
22	USBEN	USBEN	OUT	Indikace nakonfigurování
23	USBDP	USBDP	I/O	USB data signal plus
24	USBDM	USBDM	I/O	USB data signal minus

5. INSTALACE OVLADAČŮ FTDI

Podrobný postup instalace ovladačů pro operační systém Windows98/2K/ME/XP a Mac OS8/ OS9/OS X naleznete na adrese <http://www.asix.cz/ftdrivers.htm>.

6. TECHNICKÁ SPECIFIKACE

6.1. DOPORUČENÉ HODNOTY

Napájecí napětí	VCC	min. 4,4 V	max. 5,25 V
Spotřeba v normálním režimu	ICC1		max. 50 mA
Spotřeba v režimu suspend	ICC2		max. 250 uA
Vstupní napětí log.1	VIH	min. 2,7 V	
Vstupní napětí log.0	VIL		max. 0,6 V
Výstupní napětí log.1	VOH	min. 2,8 V, Ri=15 kOhm	
Výstupní napětí log.0	VOL		max. 0,3 V, Ri=1,5 kOhm
Výstupní proud log.1	IOH	4 mA, VOH=VCC-0,5 V	
Výstupní proud log.0	IOL	8 mA, VOL=0,5 V	
Vstupní rozdílová citlivost	USBDIF	0,2 V	
Vstupní rozdílové napětí	USBCOM	0,8 V	2,5 V

6.2. MEZNÍ HODNOTY

Skladovací teplota	TSTR	min -65 °C	max 150 °C
Pracovní teplota	TPWR	min 0 °C	max 70 °C
Napájecí napětí	VCCMAX	min -0,5 V	max 6,00 V
Vstupní napětí - vstupy	VIN1	min -0,5 V	max VCC+0,5 V
Vstupní napětí - I/O	VIN2	min -0,5 V	max VCC+0,5 V
Výstupní proud - výstupy	IO1		max 24 mA
Výstupní proud - I/O	IO2		max 24 mA
Příkon	WPWR		max 500 mW

7. Kontakt na výrobce

Adresa: ASIX s.r.o., Staropramenná 4, 150 00 Praha 5, Česká republika
Tel.: 257 312 378 (ČR), +420-257 312 378 (international)
Fax: 257 329 116 (ČR), +420-257 329 116 (international)
E-Mail: asix@asix.cz
WWW: www.asix.cz

MANUMS1B

Copyright © 1991-2002 ASIX s.r.o.

All trademarks used in this document are properties of their respective owners. This information is provided in the hope that it will be useful, but without any warranty. We disclaim any liability for the accuracy of this information. We are not responsible for the contents of web pages referenced by this document.