

UMP1B – PARALELNÍ MODUL USB

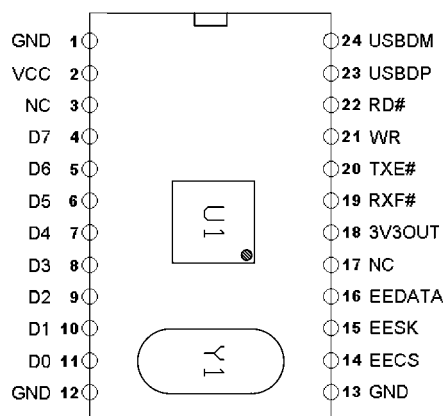
UMP1B je modul založený na obvodu FT245BM firmy FTDI, který umožňuje velmi snadné připojení uživatelské aplikace k PC pomocí sběrnice USB, aniž by byly nutné jakékoliv předchozí znalosti o problematice USB.



Vstupem do modulu jsou 2 signály z konektoru USB, výstupem je 8-bitová vstupně-výstupní sběrnice FIFO. Modul umožňuje přenos dat rychlostí až 1 Mbyte / sec. Navíc modul podporuje připojení externí paměti EEPROM s VID, PID sériovým číslem pro OEM aplikace.

Postup instalace ovladačů získáte na adrese <http://www.asix.cz/ftdrivers.htm>.

Pohled shora



Pohled zespodu

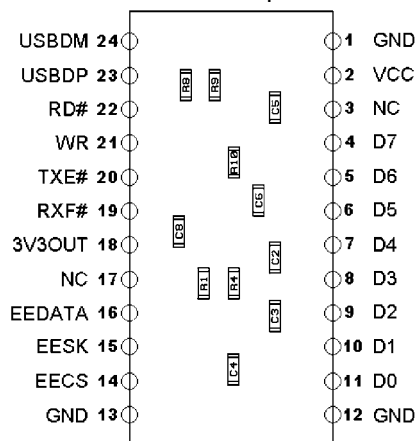
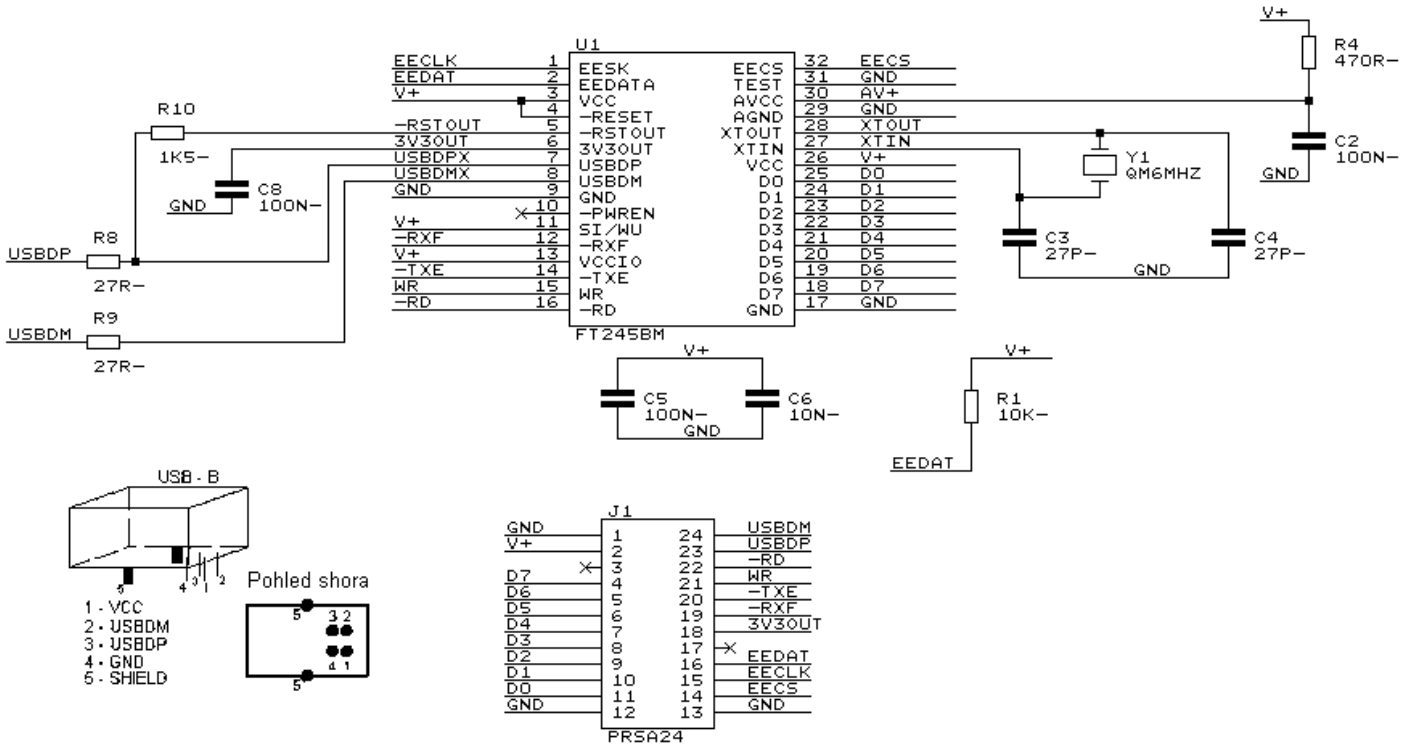


Schéma modulu UMP1B



Popis konektoru:

Pin	Potisk	FTDI	Typ	Popis
1	GND	GND	PWR	Zem
2	V+	VCC	PWR	Napájení +4,4 V až 5,25 V
3	NC			Nezapojený pin
4	D7	D7	I/O	Dvousměrná datová sběrnice, bit 7
5	D6	D6	I/O	Dvousměrná datová sběrnice, bit 6
6	D5	D5	I/O	Dvousměrná datová sběrnice, bit 5
7	D4	D4	I/O	Dvousměrná datová sběrnice, bit 4
8	D3	D3	I/O	Dvousměrná datová sběrnice, bit 3
9	D2	D2	I/O	Dvousměrná datová sběrnice, bit 2
10	D1	D1	I/O	Dvousměrná datová sběrnice, bit 1
11	D0	D0	I/O	Dvousměrná datová sběrnice, bit 0
12	GND	GND	PWR	Zem
13	GND	GND	PWR	Zem
14	ECS	EECS	I/O	EEPROM povolení
15	ESK	EESK	I/O	EEPROM hodiny
16	EDT	EEDATA	I/O	EEPROM data I/O
17	NC			Nezapojený pin
18	3V3	3V3OUT	OUT	3,3 V výstup z vnitřního regulátoru napětí
19	RXF#	RXF#	OUT	Data připravena. Pokud je RXF# aktivní, je možné číst data sekvencí 1-0-1 na signálu RD#
20	TXE#	TXE#	OUT	Zápis povolen. Pokud je TXE# aktivní, je možné zapsat sekvencí 0-1-0 na signálu WR nová data, v opačném případě je vstupní vyrovnávací paměť plná.
21	WR	WR	IN	Zápis. Sestupná hrana signálu WR zapíše data do paměti FTDI.
22	RD#	RD#	IN	Čtení. Pokud je signál RD# v log.0, může aplikace číst 1 B dat z FTDI.
23	USBDP	USBDP	I/O	USB data signal plus
24	USBDM	USBDM	I/O	USB data signal minus

Signály, jejichž jméno je zakončeno znakem "#", jsou aktivní v log.0, ostatní signály jsou aktivní v log.1.

UMP1B_MANCZ

Kontakt na výrobce:

Adresa: ASIX s.r.o., Staropramenná 4, 150 00 Praha 5, Česká republika
Tel.: 257 312 378 (ČR), +420-257 312 378 (international)
Fax: 257 329 116 (ČR), +420-257 329 116 (international)
E-Mail: asix@asix.cz
WWW: <http://www.asix.cz>

UMP1B_MANCZ

Copyright © 1991-2004 ASIX s.r.o.

All trademarks used in this document are properties of their respective owners. This information is provided in the hope that it will be useful, but without any warranty. We disclaim any liability for the accuracy of this information. We are not responsible for the contents of web pages referenced by this document.